

**maman®**

## Молокоотсос ручной

модель RP-52



**Руководство пользователя**

# Содержание

1. Введение	2
2. Комплектность	3
3. Описание	3
4. Меры безопасности	5
5. Подготовка к работе	6
6. Эксплуатация	9
7. Неисправности и меры по их устранению	14
8. Технические характеристики	15

## 1. Введение

Ручной молокоотсос тамап, **модель RP-52**, в дальнейшем тексте «молокоотсос», предназначен для сцеживания грудного молока у кормящей мамы в тех случаях, когда:

- сцеживание молока необходимо в целях его хранения и заморозки;
- естественное вскармливание невозможно, так как малыш отказывается от груди или находится отдельно от мамы;
- для стимулирования лактации при низкой выработке молока;
- облегчения болезненных состояний груди при гиперлактации, лактостазе, мастите;
- для поддержания выработки молока в период приёма медикаментов.

Молокоотсос прост в эксплуатации, бесшумен и не требует электропитания.

Изготовлен из безопасных материалов без применения бисфенола А.

Перед началом использования молокоотсоса рекомендуется консультация с врачом или специалистом по грудному вскармливанию по вопросу режима сцеживания молока.

Для обеспечения длительной и безопасной работы устройства крайне важно внимательно прочитать настоящее Руководство пользователя и следовать ему в процессе эксплуатации.

Производитель не несет ответственности за работу прибора при нарушении правил эксплуатации, описанных в данном Руководстве.

Сохраняйте Руководство пользователя на все время, планируемое для использования молокоотсоса.

## **2. Комплектность**

1. молокоотсос
2. защитная крышка для воронки
3. детская бутылочка 150мл
4. соска для кормления с защитным колпачком
5. руководство пользователя

## **3. Описание**

В молокоотсосе предусмотрено 2 уровня интенсивности сцеживания, благодаря чему процесс сцеживания становится максимально бережным и комфортным.

Переключение между уровнями интенсивности осуществляется за счет изменения места фиксации рукояти на регулирующем стержне: чем ниже рукоять установлена, тем сильнее сила всасывания молокоотсоса.

Ручной принцип работы молокоотсоса позволяет контролировать, а также регулировать периодичность

и интенсивность сцеживания путем изменения силы нажатия на рукоять.

Форма молокоотсоса обеспечивает возможность кормящей маме занимать удобную позицию во время сцеживания, что способствует активизации притока молока.

Массажная силиконовая накладка, благодаря мягкому покрытию, аккуратно стимулирует грудь за счет имитации сосательных движений ребенка, чем подготавливает ее к сцеживанию.

Компактная конструкция молокоотсоса позволяет, при необходимости, брать его с собой, а бутылочка с соской (в комплекте) обеспечивает возможность кормления ребенка в любое время и в любом месте.

### **3.1. Основные элементы молокоотсоса и его аксессуаров представлены на рис.1**

1. защитная крышка воронки
2. силиконовая массажная накладка
3. воронка
4. фиксирующая крышка
5. силиконовая диафрагма
6. регулирующий поршень
7. рукоять
8. корпус молокоотсоса
9. силиконовый клапан
10. бутылочка для кормления
11. защитный колпачок
12. соска
13. фиксирующее кольцо

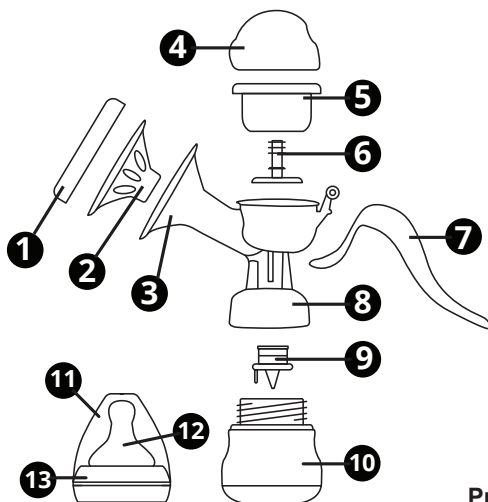


Рисунок 1.

## 4. Меры безопасности

4.1. Внимательно прочитайте Руководство пользователя перед тем, как использовать молокоотсос. Сохраняйте его на все время эксплуатации устройства.

4.2. Молокоотсос предназначен только для личного пользования.

4.3. Использование молокоотсоса во время беременности запрещается!

4.4. Мойте и стерилизуйте детали молокоотсоса перед каждым применением. Не используйте чистящие или абразивные средства для чистки деталей молокоотсоса.

4.5. Молокоотсос — это не игрушка! Не позволяйте детям играть с ним и храните его вне досягаемости ребенка.

- 4.6. В процессе эксплуатации молокоотсос должен быть установлен в местах, исключающих его падение на твердую поверхность.
- 4.7. Не используйте молокоотсос рядом с источниками тепла и не подвергайте его воздействию прямых солнечных лучей.
- 4.8. Эксплуатация неисправного прибора может быть опасна для здоровья. Не пытайтесь отремонтировать молокоотсос самостоятельно. В случае поломки обращайтесь в сервисный центр. Попытка самостоятельного ремонта приводит к прекращению действия гарантии!
- 4.9. Запрещается использование соски (в комплекте) в качестве пустышки!
- 4.10. Не рекомендуется использовать молокоотсос лицам (в том числе и детям) с нарушением психики, умственно отсталым, а также людям, не имеющим достаточных знаний для пользования бытовыми приборами, это может им навредить.

## **5. Подготовка к работе**

Перед первым использованием необходимо разобрать молокоотсос, вымыть и простерилизовать его.

**Очищайте и стерилизуйте детали молокоотсоса после каждого использования!**

**Примечание.** Для стерилизации можно использовать стерилизаторы **maman** ([www.maman.su](http://www.maman.su)).

### **5.1. Очистка и стерилизация**

5.1.1. Удалите защитную крышку (1, рис.1) и извлеките массажную силиконовую накладку (2, рис.1) из воронки (3, рис.1) молокоотсоса.

5.1.2. Открутите бутылочку (10, рис.1), повернув ее против часовой стрелки.

5.1.3. Аккуратно извлеките силиконовый клапан насоса (9, рис.1) из корпуса молокоотсоса, потянув его вниз.

5.1.4. Снимите фиксирующую крышку (4, рис.1), затем снимите рукоять (7, рис.1) с корпуса молокоотсоса.

5.1.5. Извлеките силиконовую диафрагму (5, рис.1) с регулирующим поршнем (6, рис.1). Аккуратно снимите диафрагму с поршня.

5.1.6. Вымойте все детали в горячей воде с добавлением небольшого количества моющего средства, после чего тщательно сполосните их.

**Примечание.** Допускается мытье в посудомоечной машине деталей молокоотсоса, изготовленных из пластика. Детали из силикона лучше мыть аккуратно вручную, при этом важно не допускать их деформирования.

**Важно! Силиконовая диафрагма — очень мягкая! Избегайте ее повреждения!**

5.1.7. Простерилизуйте вымытые детали молокоотсоса в стерилизаторе или прокипятите их в течение 5-7 минут.

**Важно! Детали молокоотсоса и аксессуары после стерилизации очень горячие! Будьте осторожны во избежание получения ожогов!**

## **5.2. Сборка молокоотсоса**

5.2.1. Подготовьте детали молокоотсоса к использованию согласно п.5.1.

**Внимание! Перед сборкой молокоотсоса необходимо тщательно вымыть руки с мылом!**

5.2.2. Аккуратно вставьте регулирующий поршень (6, рис.1) до конца в силиконовую диафрагму (5, рис.1), после чего установите ее в корпус молокоотсоса (рис. 2).

5.2.3. Герметично зафиксируйте диафрагму (5, рис.1) по краю корпуса молокоотсоса пальцами (рис. 3).



рис. 2



рис. 3



рис. 4

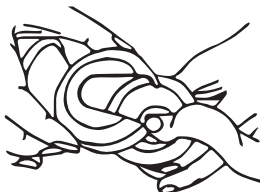


рис. 5



рис. 6



рис. 7



рис. 8



5.2.4. Закрепите рукоять (7, рис.1) в одном из сужений на регулирующем поршне (6, рис.1), после чего установите ее «до щелчка» в специально предусмотренный паз на корпусе молокоотсоса (рис. 4).

**Внимание! Сила всасывания при использовании молокоотсоса зависит не только от степени нажима на рукоять, но и от того, какое положение рукояти на регулирующем поршне будет выбрано при сборке молокоотсоса: чем ниже установлена рукоять, тем сильнее сила всасывания.**

5.2.5. Установите фиксирующую крышку (4, рис.1) на молокоотсос (рис. 5).

5.2.6. Поместите силиконовую массажную накладку (2, рис.1) в воронку молокоотсоса (3, рис.1), после чего плотно прижмите ее по всему краю воронки (рис. 6).

5.2.7. Удалите воздух нажатием пальцев между лепестковыми секциями накладки (рис. 7).

Для сохранения стерильности массажной накладки закройте воронку защитной крышкой (1, рис.1).

5.2.8. Плотно установите силиконовый клапан (9, рис.1) в нижнюю часть корпуса молокоотсоса (8, рис.1).

5.2.9. Вращая бутылочку (10, рис.1) по часовой стрелке, прикрутите ее к корпусу молокоотсоса (рис. 8).

5.2.10. Молокоотсос готов к эксплуатации.

## **6. Эксплуатация**

6.1. Подготовьте молокоотсос к работе согласно п.5

6.2. Перед использованием молокоотсоса тщательно вымойте руки и грудь или протрите их чистой влажной салфеткой.

6.3. Примите сидя удобное положение и расслабьтесь.

6.4. Снимите защитную крышку с воронки молокоотсоса (при наличии).

6.5. Плотно приложите воронку молокоотсоса с силиконовой накладкой к груди таким образом, чтобы сосок находился точно по центру воронки и накладке — это позволит обеспечить герметичность при сцеживании.

6.6. В молокоотсосе предусмотрено **2 уровня интенсивности** сцеживания. Переключение между уровнями интенсивности осуществляется за счет изменения места фиксации рукоятки на регулирующем стержне: чем ниже рукоятка установлена, тем сильнее сила всасывания молокоотсоса.

**Процесс сцеживания** — это процесс, имитирующий естественный ритм сосания ребенком материнской груди, в результате которого происходит сцеживание грудного молока.

Изменяя силу нажатия на рукоятку молокоотсоса, можно регулировать давление и скорость сцеживания.

6.7. По окончании сцеживания аккуратно снимите молокоотсос с груди, поместив палец между грудью и воронкой молокоотсоса, чтобы нарушить вакуум.

**Внимание! Во избежание травмирования груди и поломки молокоотсоса, не снимайте его с груди во время сцеживания!**

6.8. Выкрутите бутылочку со сцеженным молоком. Для того, чтобы покормить ребенка, используйте детскую соску (в комплекте).

**Применение.** Если в процессе сцеживания выделяется слишком много молока, оно может затекать в сторону диафрагмы. Отпустите рукоятку, молоко стечет в бутылочку.

## **6.9. Основные советы и вопросы по сцеживанию**

6.9.1. Перед началом эксплуатации необходима консультация с врачом или специалистом по грудному вскармливанию по вопросу допустимости использования молокоотсоса, а также согласования режима сцеживания молока.

6.9.2. Сцеживание желательно проводить в спокойной обстановке, позволяющей полностью расслабиться.

6.9.3. Следите за тем, чтобы молокоотсос плотно прилегал к груди во время сцеживания, так как образующийся при этом вакуум напрямую влияет на качество сцеживания и количество грудного молока.

6.9.4. Не беспокойтесь, если изначально молоко начнет поступать не сразу или его количество будет небольшое. Как правило, в этом нет ничего необычного, и со временем лактация у матери устанавливается, а проблема исчезает.

6.9.5. Количество грудного молока у матери обычно соответствует ежедневным потребностям малыша в питании, при этом изо дня в день они могут существенно различаться. По этой причине кормящей маме рекомендуется пить как можно больше жидкости для стимуляции выработки грудного молока.

6.9.6. Рекомендуется сначала сцеживать молоко с одной груди, затем с другой, при этом время сцеживания каждой груди не должно превышать 7 минут.

Оптимальными признаны следующие интервалы сцеживания:

правая — 5-7 минут / левая — 5-7 минут

правая — 3-5 минут / левая — 3-5 минут

правая — 2-3 минуты / левая — 2-3 минуты

6.9.7. По окончании сцеживания грудь должна стать мягкой, без каких-либо уплотнений. В противном случае это означает, что сцеживание выполнено не до конца, и существует риск развития лактостаза или мастита.

6.9.8. Стресс, гнев или огорчения негативно влияют на выработку грудного молока, что может привести к значительному снижению уровня лактации. Тесный контакт мамы с кожей малыша или теплый душ перед сцеживанием могут способствовать стимуляции прилива грудного молока.

## **6.10. Хранение сцеженного грудного молока**

6.10.1. Сцеженное грудное молоко можно хранить на полке в холодильнике не более 24 часов, при условии сохранения стерильности во время сцеживания.

**Внимание! Никогда не храните грудное молоко на дверце холодильника! Перепад температуры при открытии дверцы холодильника может стать причиной того, что грудное молоко испортится.**

6.10.2. Допускается хранение сцеженного грудного молока посредством его заморозки в морозильной камере. Для заморозки могут использоваться специальные пакеты или контейнеры с крышками, сохраняющие грудное молоко стерильным.

**Примечание.** Для удобства контроля сроков хранения грудного молока рекомендуется наносить маркировку на упаковку перед тем, как поместить ее в морозильную камеру.

При использовании замороженного молока для кормления малыша рекомендуется использовать сначала молоко с более ранней датой заморозки.

**Важно! Никогда не замораживайте сцеженное грудное молоко повторно!**

Никогда не добавляйте свежее молоко к ранее замороженному!

Нельзя повторно использовать молоко, оставшееся после кормления малыша!

6.10.3. Период хранения сцеженного грудного молока, в зависимости от температуры хранения, представлен в **Таблице 1.**

6.10.4. Перед тем, как кормить ребенка сцеженным молоком, которое хранилось в морозилке или в холодильнике, его необходимо подогреть. Для быстрого и безопасного

Температура хранения (С°)	Период хранения
25° (температура в комнате)	До 4-х часов
4°	До 24 часов
Холодильник (отдельный отсек в морозильной камере), -18°	От 3-х до 6-ти месяцев

**Таблица 1**

подогрева используйте подогреватели детского питания **maman** ([www.maman.su](http://www.maman.su)) или подобные.

**Важно! Не рекомендуется разогревать бутылочки с грудным молоком в микроволновой печи, поскольку в этом случае в молоке разрушаются все полезные и питательные вещества.**

6.10.5. Для того, чтобы разморозить грудное молоко, поместите тару, в которой оно замораживалось, на ночь на полку холодильника. В случае необходимости, можно быстро подогреть или разморозить молоко, поместив тару с молоком в емкость с горячей водой (**не кипятком!**).

**Важно! Не используйте кипяток при разморозке грудного молока. Резкий перепад температуры может привести к повреждению тары, в которой хранилось молоко, а следовательно, оно станет непригодным для кормления.**

**Внимание!**

- **Всегда проверяйте температуру подогретого молока перед кормлением ребенка!**
- **Размороженное молоко должно быть использовано для кормления в течение 24 часов!**

## 7. Неисправности и меры по их устранению

Проблема	Решение
Болезненные ощущения во время сцеживания	Уменьшите силу нажатия рукояти. Если ощущения не исчезнут, временно прекратите использование молокоотсоса и обязательно проконсультируйтесь с врачом или специалистом по грудному вскармливанию.
Молоко не сцеживается	Убедитесь, что молокоотсос собран правильно, и в нем создается разрежение. После этого повторите попытку. Для успешного сцеживания в отдельных случаях может потребоваться тренировка.
В молокоотсосе отсутствует разрежение (не создается вакуум)	Убедитесь, что молокоотсос собран правильно, при этом диафрагма и массажная накладка должны плотно прилегать к корпусу молокоотсоса.
При сцеживании молоко попадает между массажной накладкой и воронкой молокоотсоса	Снимите силиконовую массажную накладку и заново поместите ее в воронку молокоотсоса, после чего плотно прижмите ее по всему краю воронки. Удалите воздух нажатием пальца между лепестковыми секциями накладки.

<p>Изменение цвета и появление царапин/трещин на деталях молокоотсоса</p>	<p>Появление мелких царапин на деталях молокоотсоса — обычный результат при его регулярном использовании. Однако, при появлении глубоких трещин, необходимо прекратить использование молокоотсоса.</p> <p><b>Важно!</b> Применение чистящих абразивных и антибактериальных моющих средств, стерилизация, качество воды, колебания температур в отдельных случаях могут стать причиной повреждения пластика, а соприкосновение с пищевыми или иными красителями может привести к изменению цвета деталей молокоотсоса.</p>
---	---

## 8. Технические характеристики

Материал: силикон, полипропилен

Объем бутылочки: 150 мл

## **ДОПОЛНИТЕЛЬНАЯ ИНФОРМАЦИЯ ДЛЯ ПОТРЕБИТЕЛЕЙ**

### **1. Правила и условия хранения, перевозки (транспортирования), реализации и утилизации.**

Рабочая температура: от +5°C до +40°C

Рабочая влажность: 10% - 90%

#### **Условия хранения и перевозки (транспортирования):**

Температура: от 0°C до +50°C

Влажность: 10% - 90%

В случае, если устройство было перемещено из холодной среды в теплое помещение, требуется не менее одного часа перед его включением для устранения конденсата, который может стать причиной поломки.

**Реализация** устройства должна производиться в закрытых помещениях, вне зоны доступа прямых солнечных лучей, при отсутствии повышенной влажности, а также строго в индивидуальной упаковке.

**Утилизацию** устройства необходимо производить в соответствии с правилами сбора ТБО в вашем регионе.

### **2. Информация о мерах, которые следует предпринять при обнаружении неисправности оборудования.**

Не пытайтесь отремонтировать устройство самостоятельно!  
В случае поломки обращайтесь в сервисный центр.





Товар сертифицирован

Поставщик: ООО «Рубиком»; 140105, Московская обл., г. Раменское,  
Северное ш., д. 2, пом. XII, тел: +7 499 130-92-65

Импортер: ООО «Рубиком»; 140105, Московская обл., г. Раменское,  
Северное ш., д. 2, пом. XII, тел: +7 499 130-92-65

Производитель: Меи Ди Ле (Нинг Бо) Мазер Анд Инфант Продактс Ко., ЛТД;  
Но. 1-3, Джинан Роуд, Лейл Виладж, Линшан Таун, Юйао, Зеджианг, КНР

Дата изготовления указана на упаковке.  
Срок годности не ограничен.

[www.maman.su](http://www.maman.su)

[www.rubikom.ru](http://www.rubikom.ru)